

aquatic **science**

POLYVORTEX PRO

(FR) Manuel d'utilisation

Installation et entretien

(NL) Handleiding

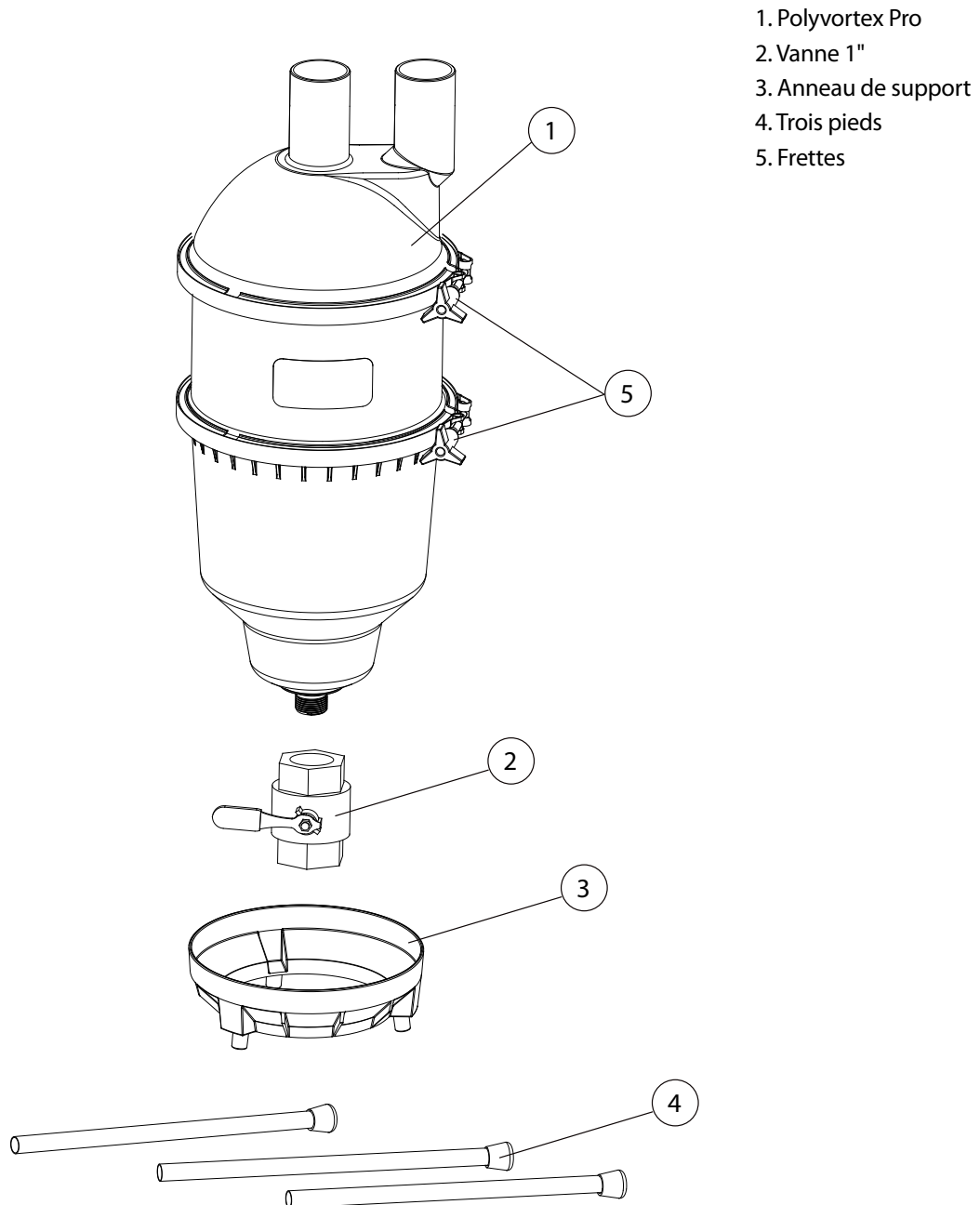
Installatie en onderhoud





- Lisez attentivement cette notice qui reprend toutes les informations concernant la sécurité et l'installation du matériel.
- Conservez précieusement ces instructions à portée de main pour référence ultérieure. Pour toute question contactez votre revendeur ou installateur.

FIG.1



I. DESCRIPTION

Le Polyvortex Pro a été conçu pour fonctionner sur n'importe quelle installation aquatique, neuve ou existante.

Il est recommandé d'installer le Polyvortex Pro sur des systèmes de filtration de 5 à 30 m³/h et jusqu'à une pression maximale de 2,5 bar.

Grâce au Polyvortex Pro on obtient :

- Une réduction significative du volume d'eau de vidange lors des lavages de filtres ;
- Une réduction de la fréquence de lavage du système de filtration.

Le Polyvortex Pro accumule les solides d'une densité supérieure ou égale à celle de l'eau. Ils sont récoltés dans sa partie inférieure. Ils sont ensuite expulsés lorsqu'on ouvre la vanne de purge. Elle doit être ouverte avant que la saleté ne dépasse la limite indiquée (Fig. 2)

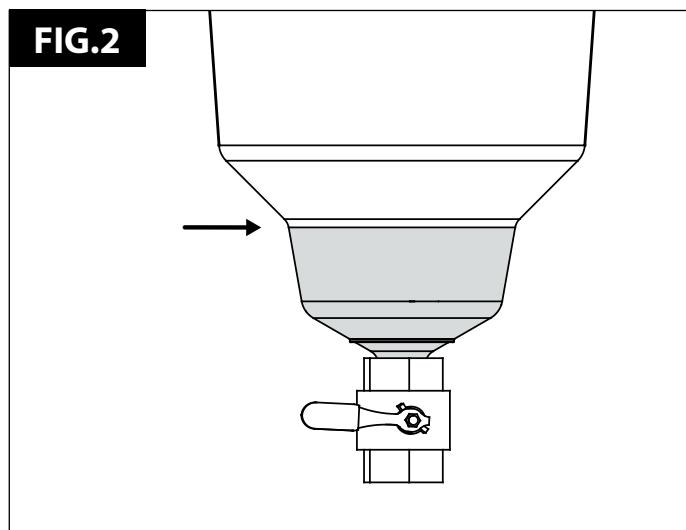


FIG.3

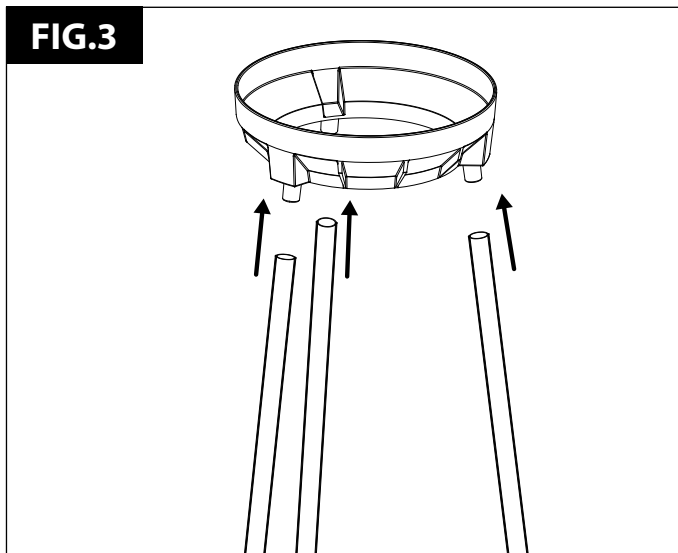


FIG.4

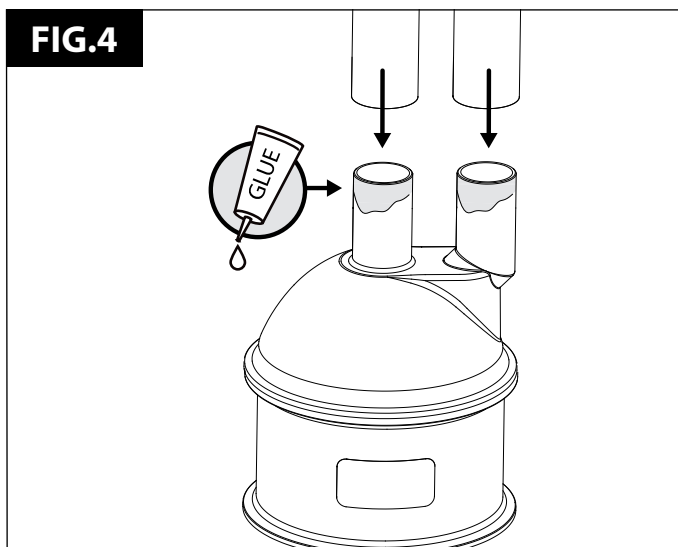
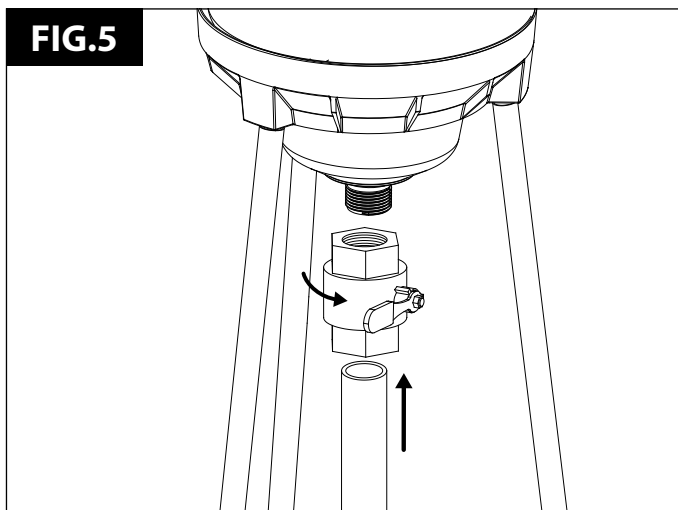


FIG.5



II. MISE EN FONCTION :

Le Polyvortex Pro doit être installé entre la pompe et le filtre.

Il faut prévoir une évacuation d'eau dans le local où se trouve le Polyvortex Pro et relier la vidange à cette évacuation.

Il faut veiller à ce que la surface où va être installé le Polyvortex Pro soit horizontale (support mural disponible en option).

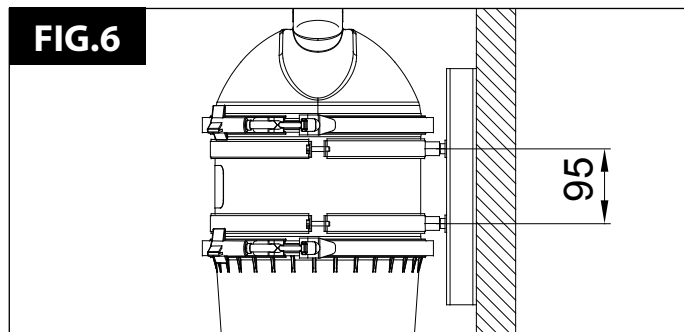
Tout autour du Polyvortex Pro, il faut prévoir une espace suffisant pour pouvoir procéder aux inspections et à la maintenance nécessaires au cours de la vie utile de ce dernier.

Installation à l'aide du trépied :

1. Placer en exerçant une pression les trois supports sur l'anneau de support (Fig. 3).
2. Placer le Polyvortex Pro sur l'anneau de support à sa position définitive.
3. Coller des raccords ou 3 pièces pour tuyauterie de Ø63 à l'entrée et à la sortie du Polyvortex Pro (Fig.4)
4. Il est recommandé de poser des vannes à l'entrée et à la sortie.
5. Visser la vanne de purge sur la partie inférieure du Polyvortex Pro en utilisant du téflon sur le filetage. Vérifier qu'elle est bien fermée.
6. Raccordement sur la vanne de la purge au moyen d'un raccord fileté 1" (Fig. 5)
7. Mettre la pompe en marche quand tous les raccords ont suffisamment séché.

Installation sur un mur (Fig. 6) :

1. Il faut acquérir au préalable le kit de fixation murale (en option).
2. Poser les brides sur le mur, à leur emplacement définitif, en prévoyant une distance de 95 mm entre les brides.
3. Positionner le Polyvortex Pro au moyen du support correspondant.
4. Visser les brides.
5. Poursuivre par le point 5 du paragraphe précédent.



III. ENTRETIEN ET MAINTENANCE

Purge : Avant que la saleté accumulée n'arrive à la limite (Fig. 2), il faudra purger le Polyvortex Pro en ouvrant la vanne inférieure.

Pour réaliser cette opération, il n'est pas nécessaire d'arrêter le système de filtration ni de manipuler le filtre.

Hivernage : Le Polyvortex Pro ne peut pas geler. Il est donc impératif de le purger si un risque de gel est présent.

IV. SOLUTIONS AUX PROBLÈMES

Si vous constatez que la pression indiquée par le manomètre de l'entrée du Polyvortex Pro augmente considérablement, cela peut être dû au fait que :

a) Le filtre est sale : il faudra vérifier la pression du manomètre du filtre ; si celle-ci a augmenté, il faudra procéder au nettoyage de ce dernier. (Suivre les étapes du manuel d'instructions du filtre). Après cela, vérifier que la pression du manomètre d'entrée du Polyvortex Pro a réellement baissé.

b) Le Polyvortex Pro est obturé : dans un premier temps, ouvrir la vanne de purge et fermer la vanne de circulation dans le filtre. Le flux va augmenter dans le Polyvortex Pro et probablement le libérer. Si cette manœuvre ne suffit pas, il faut suivre les étapes suivantes pour dégager l'obturation :

1. Arrêter le système de filtration.
2. Fermer les robinets d'aspiration et d'impulsion du système.
3. Purger la saleté et l'eau en ouvrant la vanne inférieure.
4. Dévisser les écrous des deux frettes. Retirer les deux frettes.
5. Séparer le corps central en prenant soin des deux joints.
6. Dévisser les trois vis de la partie inférieure pour séparer le distributeur d'eau et le disque frein du corps.
7. Vérifier si l'un des cyclones (trous) est obturé et nettoyer toute la pièce au jet d'eau à pression en vérifiant tous les cyclones.
8. Après avoir tout nettoyé, remonter chaque pièce à l'inverse des instructions décrites précédemment, bien replacer les deux joints dans leur logement et serrer fortement les écrous des deux frettes.

• Lorsqu'il sera en fonctionnement, vérifier que le Polyvortex Pro ne perd pas de l'eau par les frettes.

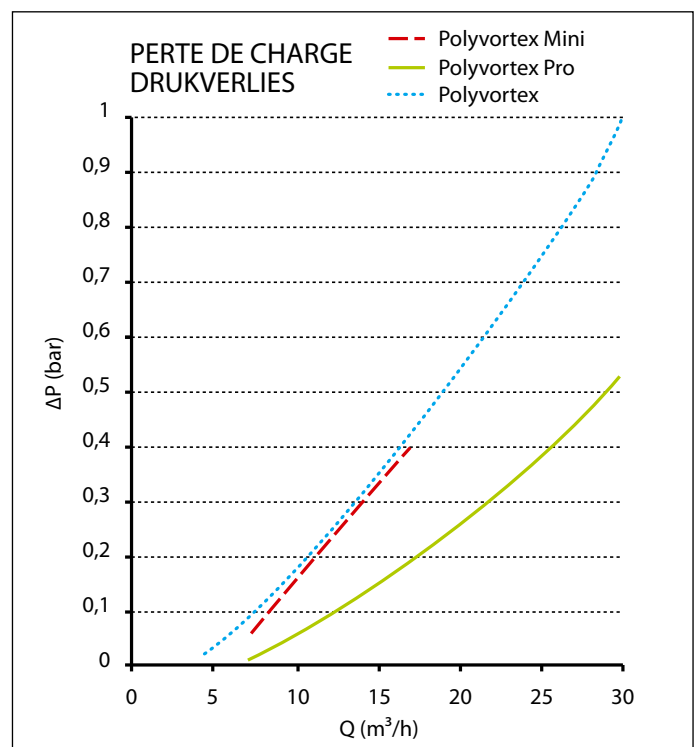
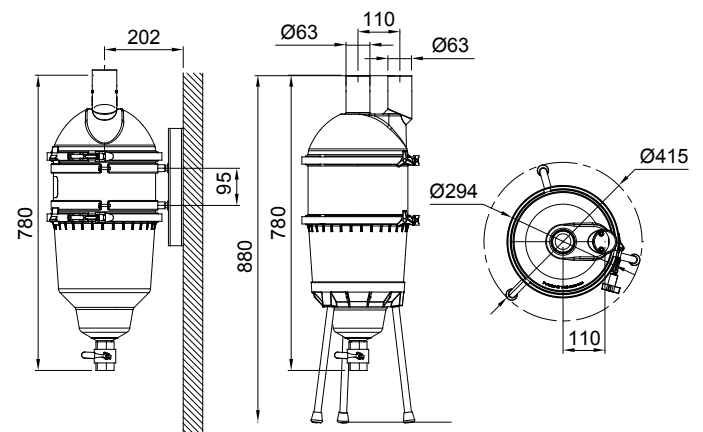
• Vérifier que les pressions indiquées par les manomètres du Polyvortex Pro et du filtre sont semblables.

V. CONSIGNES DE SÉCURITÉ

- Ne pas installer le Polyvortex Pro dans des installations avec un système de nettoyage avec Oxygène actif ou ses dérivés.
- Ne pas connecter le Polyvortex Pro directement à l'arrivée d'eau car la pression de celle-ci peut être très élevée et dépasser la pression maximale de travail de l'appareil.
- Ne pas utiliser le circuit de filtration pour le remplissage et le réglage du niveau d'eau de la piscine. Une erreur de manipulation peut produire une surpression dans le filtre.
- N'utiliser en aucun cas des dissolvants pour le nettoyage de l'appareil car il pourrait perdre ses propriétés (brillance, transparence...)
- Sur des installations de filtration utilisant des filtres à diatomées, il faudra faire un bypass entre la pompe et le filtre pour que le Polyvortex Pro ne sépare pas les diatomées au moment de les introduire dans le système de filtration ; il faudra, à ce moment-là, fermer les connexions en direction du Polyvortex Pro.

VI. SPÉCIFICATIONS TECHNIQUES

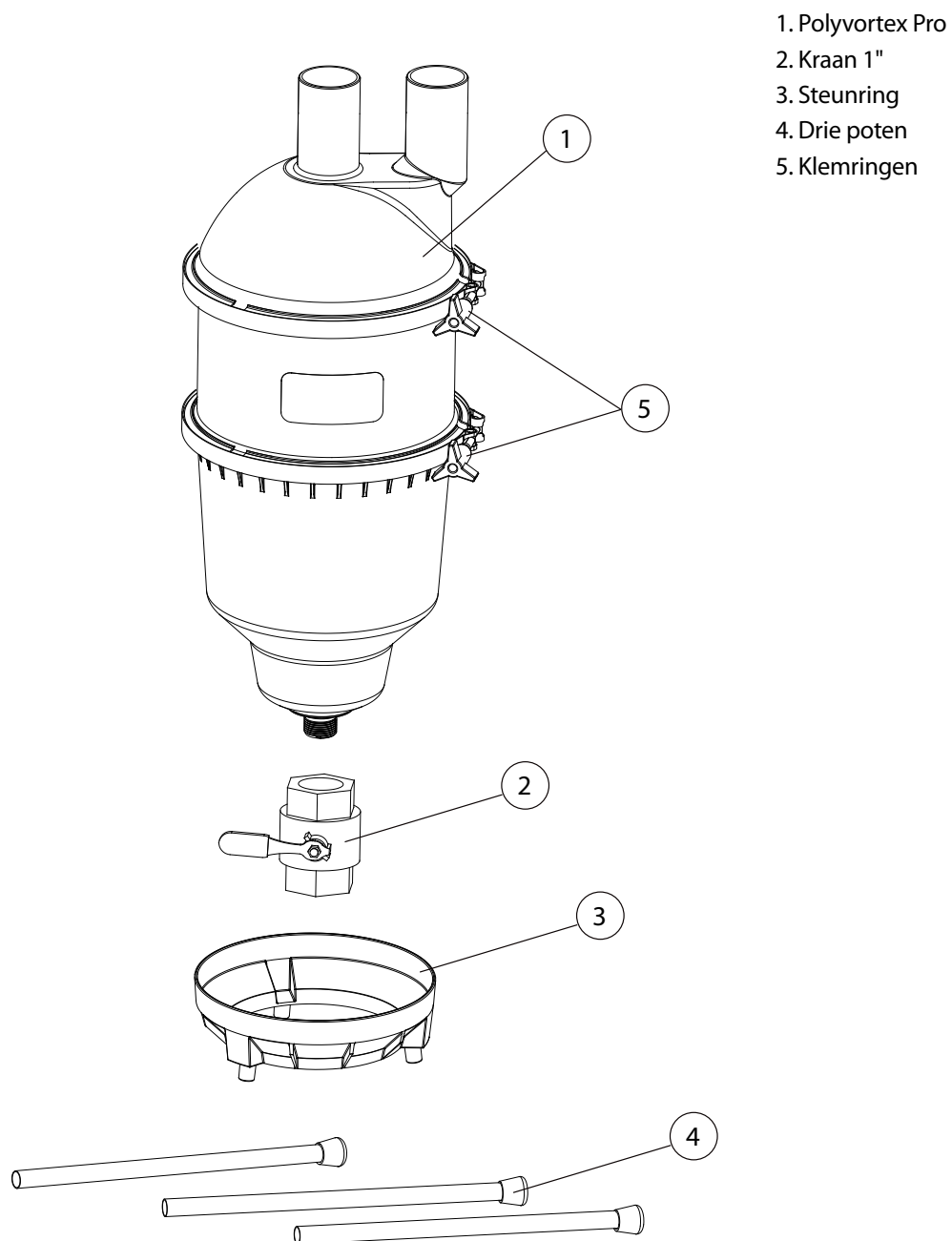
- Débit maximum : 30 m³/h
- Pression de travail : 2,5 kg/cm²
- Pression d'essai : 3,75 kg/cm²





- Lees aandachtig deze handleiding die alle veiligheids en installatie informatie bevat.
- Bewaar deze handleiding en houd hem binnen bereik zodat u hem later kan raadplegen. Voor alle vragen contacteer uw verdeler of installateur.

FIG.1



I. BESCHRIJVING

De Polyvortex pro is ontwikkeld om te werken op bestaande of nieuwe water filter installaties.

Het is aanbevolen om de Polyvortex Pro te installeren op filter installaties van 5 tot 30m³/h en dit tot een maximale druk van 2.5 bar.

Dank zij de Polyvortex Pro verkrijgt men :

- Een belangrijke vermindering aan verlies van water bij het reinigen van de filter ;
- Een vermindering van de noodzakelijke reinigingsfrequentie.

De Polyvortex Pro verzamelt de geïsoleerde onzuiverheden in het onderste gedeelte van de filter, ze worden verwijderd door de purgeerkraan te openen. Dit moet gebeuren voordat de onzuiverheden de aangeduide limiet overschrijdt. (Fig. 2)

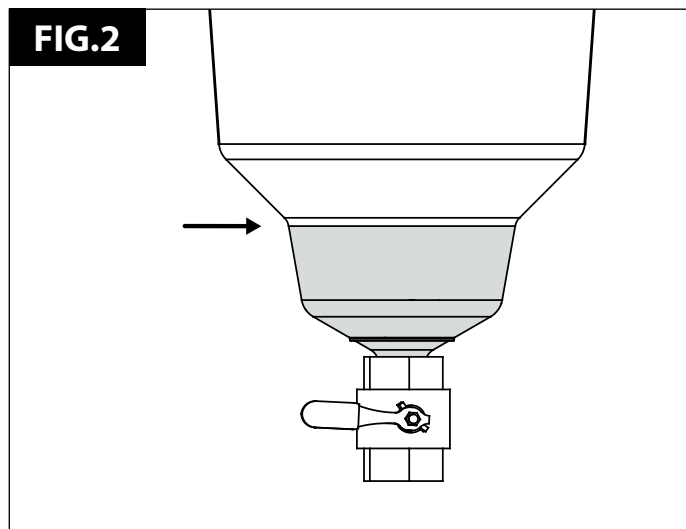


FIG.3

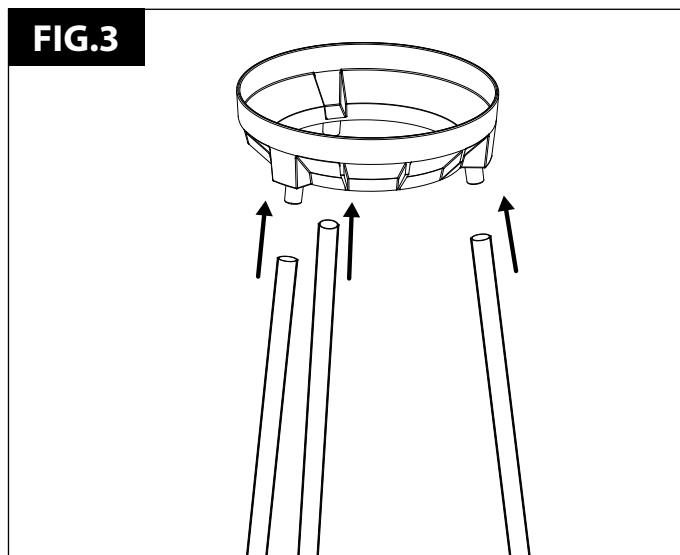


FIG.4

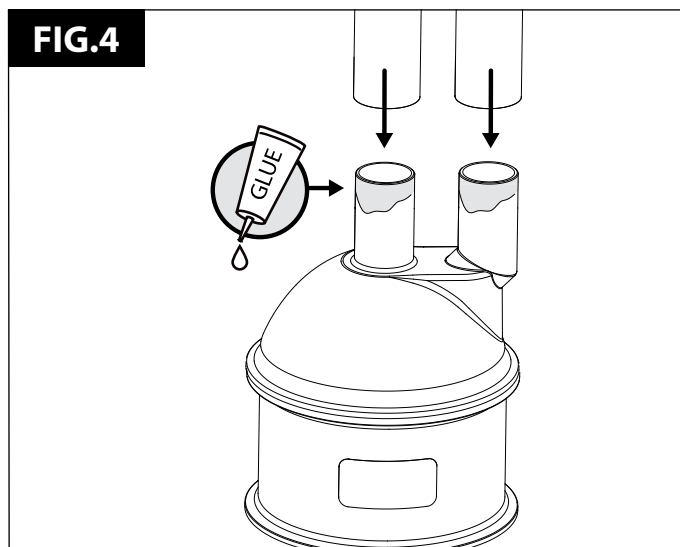
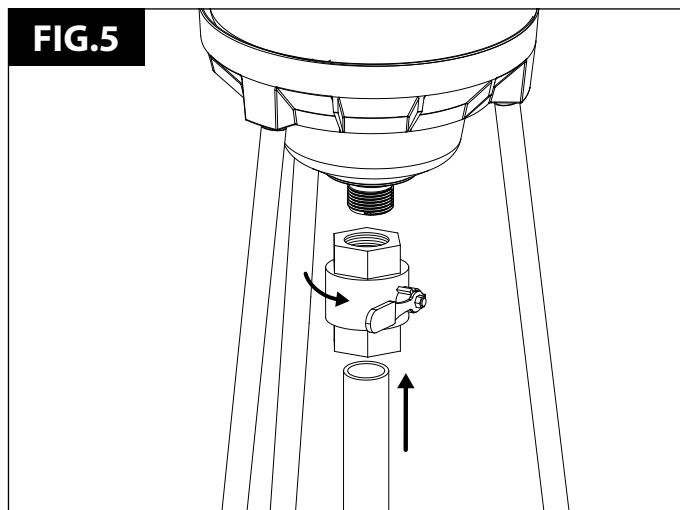


FIG.5



II. IN WERKING STELLEN

De Polyvortex Pro moet worden geïnstalleerd tussen de pomp en de filter.

Men moet een water afvoer voorzien in het lokaal waar de Polyvortex Pro zich bevindt.

Er op toe zien dat het oppervlak waar de Polyvortex Pro wordt geïnstalleerd goed vlak en horizontaal is (een muurbevestiging is in optie verkrijgbaar).

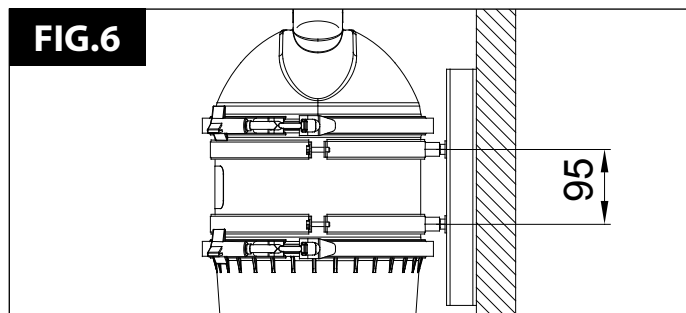
Rondom de Polyvortex Pro moet men ruimte voorzien voor inspectie en onderhoud.

Installatie met behulp van de driepoot :

1. Druk de drie poten in de ring van de voet (Fig. 3).
2. Plaats de Polyvortex Pro in de ring en het geheel op zijn definitieve plaats.
3. Lijm 3 delige koppelingen van 63 mm op de in- en uitgang van de Polyvortex Pro (Fig. 4).
4. Het is aanbevolen afsluitkranen op de in- en uitgang te plaatsen.
5. Schroef met afdichtingstape de purgeerkraan op het onderste gedeelte van de Polyvortex Pro. Controleer of ze goed is afgesloten.
6. Verbind met buizen de purgeerkraan van de Polyvortex Pro met de afvoer. (Fig. 5)
7. De pomp in werking stellen.

Installatie op een muur (Fig. 6) :

1. Men moet eerst de speciale muur bevestigingskit aanschaffen (in optie).
2. Plaats de beugels tegen de muur op de daarvoor voorziene plaats met een onderlinge afstand van 95 mm.
3. Plaats de Polyvortex tegen de beugels met de daarvoor voorziene bevestigingsstukken.
4. Schroef goed aan.
5. Ga verder met punt 5 van de voorgaande paragraaf.



III. REINIGING EN ONDERHOUD

Purgeren : Voor dat het vuil zich verzameld tot boven het aangegeven limiet (Fig. 2), moet de Polyvortex Pro gezuiverd worden door de onderste kraan te openen.

Hiervoor is het niet noodzakelijk om de installatie stil te leggen noch om de filter te openen.

Overwinteren : De Polyvortex Pro mag niet blootgesteld worden aan vorst. Het is dus noodzakelijk om de Polyvortex Pro te purgeren indien gevaar voor vorst.

IV. PROBLEMEN EN OPLOSSINGEN

Indien U vast stelt dat de druk aangegeven op de manometer aan de ingang van de Polyvortex Pro sterk verhoogd, kan de oorzaak gevonden worden bij :

a) De filter is vuil : controleer de druk op de manometer van de filter ; indien deze ook gestegen is moet de filter gereinigd worden (Volg hiervoor de handleiding van de filter). Hierna controleert U of de druk aan de ingang van de Polyvortex Pro effectief gedaald is.

b) De Polyvortex Pro is verstopt : In een eerste tijd, de purgeerkraan openen en de kraan naar de filter sluiten. De doorstroming in de Polyvortex Pro zal vermeerdere en de obstructie zal waarschijnlijk verdwijnen. Indien dit niet helpt, moet men de volgende stappen ondernemen om de obstructie te verwijderen :

1. Leg het filter systeem stil.
2. Sluit alle kranen.
3. Purgeer het vuil in de filter door de onderste kraan te openen.
4. Schroef de 2 klemringen los en verwijder ze.
5. Verwijder het centrale gedeelte, draag zorg voor de dichtingen.
6. Draai de 3 schroeven van het onderste gedeelte los en ontmantel de waterverdeler en de remschijf van het lichaam.
7. Controleer of één van de cyclonen (gaten) verstopt is en reinig alles met water onder druk.
8. Na reiniging, alles monteren in omgekeerde volgorde zoals hierboven beschreven. Zorg ervoor de dichtingen juist te plaatsen en draai de klemringen stevig vast.

• Na het opnieuw starten goed controleren of er geen water lekt via de klemringen.

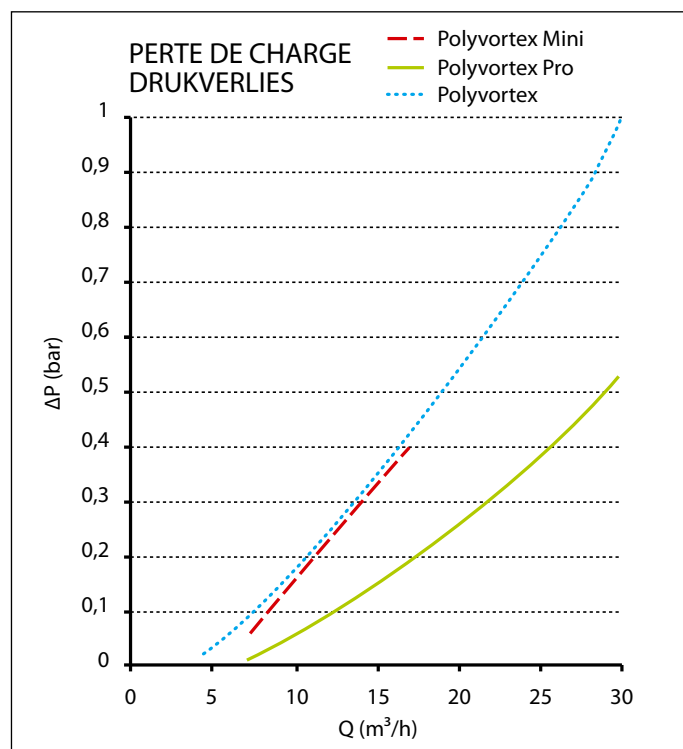
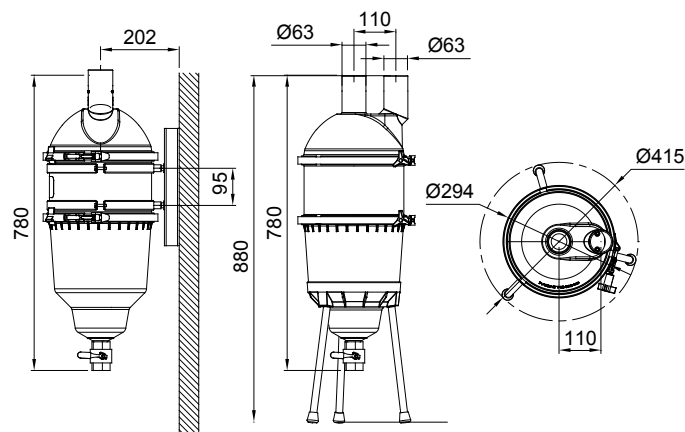
• Controleer of de druk aangegeven op de manometers van de Polyvortex Pro en de filter identiek zijn.

V. VEILIGHEIDSVORSCHRIFTEN

- De Polyvortex Pro niet installeren bij installaties met een reinigingssysteem op basis van actieve zuurstof of aanverwanten.
- De Polyvortex Pro niet installeren rechtstreeks op de watertoevoer. De waterdruk kan hier te hoog zijn en de maximale werkingsdruk overschrijden.
- Het leidingwerk van de filterinstallatie niet gebruiken voor bijvullen of regelen van het water niveau. Een verkeerde handeling kan dan de druk in de filter doen overschrijden.
- In geen geval solventen gebruiken om het apparaat te reinigen. Dit kan de eigenschappen ervan (glans, transparantie) veranderen.
- Bij installaties die gebruik maken van diatomee filters moet er een bypass gemaakt worden tussen de pomp en de filter zodat de Polyvortex Pro de diatomee niet verwijderd uit het systeem bij het bijvullen. Hiervoor moeten op dat moment de verbindingen met de Polyvortex Pro gesloten worden.

VI. TECHNISCHE SPECIFICATIES

- Maximaal debiet : 30 m³/u
- Werkingsdruk : 2,5 kg/cm²
- Testdruk : 3,75 kg/cm²





www.aquatic-science.com

AQUATIC SCIENCE SA/NV
BP22 - 4040 HERSTAL - BELGIUM
EMB-VVP : B-02546